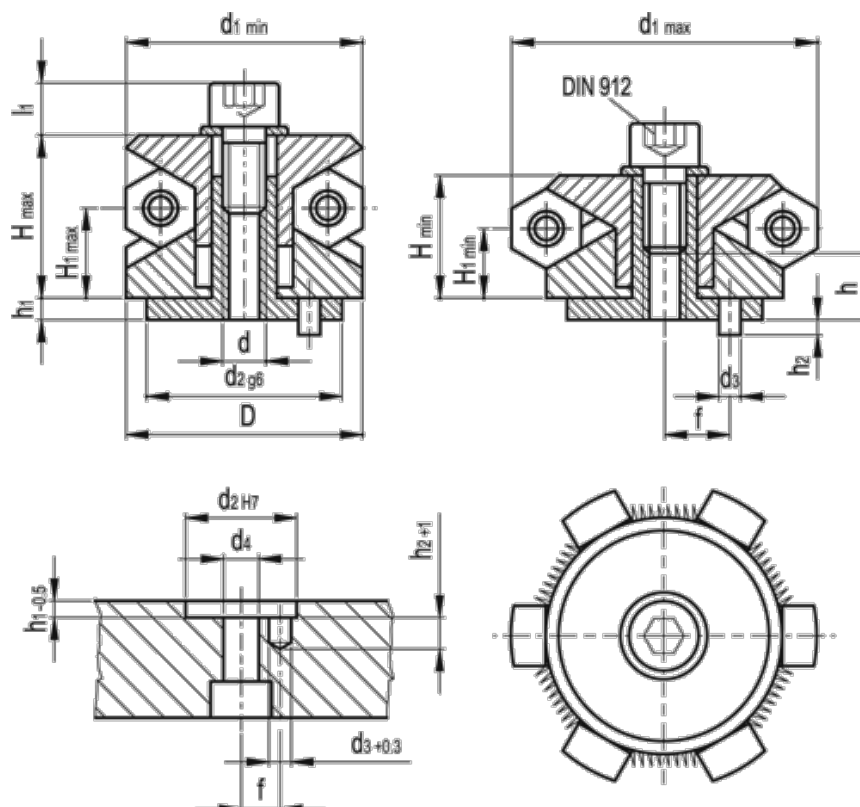


Varenummer: 20653026

Beskrivelse: E+G Centreringsbøsning GN 411.2-26.5-S

Mål



D	= 26.5	h1	= 3	Spændekraft (kN)	= 5
d	= M6	H1 max.	= 12.6	Spændepunkter	= 3
d1 max	= 30.5	H1 min.	= 11.4	Vægt (g)	= 86
d1 min	= 26.5	h2	= 4.5		
d2 g6/H7	= 20	H max	= 17.6		
d3	= 3	H min	= 15.3		
d4	= 6.4	h min.	= 7		
f +/-0,1	= 7	l1	= 8.8		